



基安安発第 0515001 号

平成 21 年 5 月 15 日

各都道府県労働局労働基準部長 殿

厚生労働省労働基準局
安全衛生部安全課長
(契 印 省 略)

改正労働安全衛生規則（足場関係）の施行に係る疑義照会について

標記について、別添のとおり改正労働安全衛生規則に関する照会があり、それぞれ下記のとおり回答しているので了知されたい。

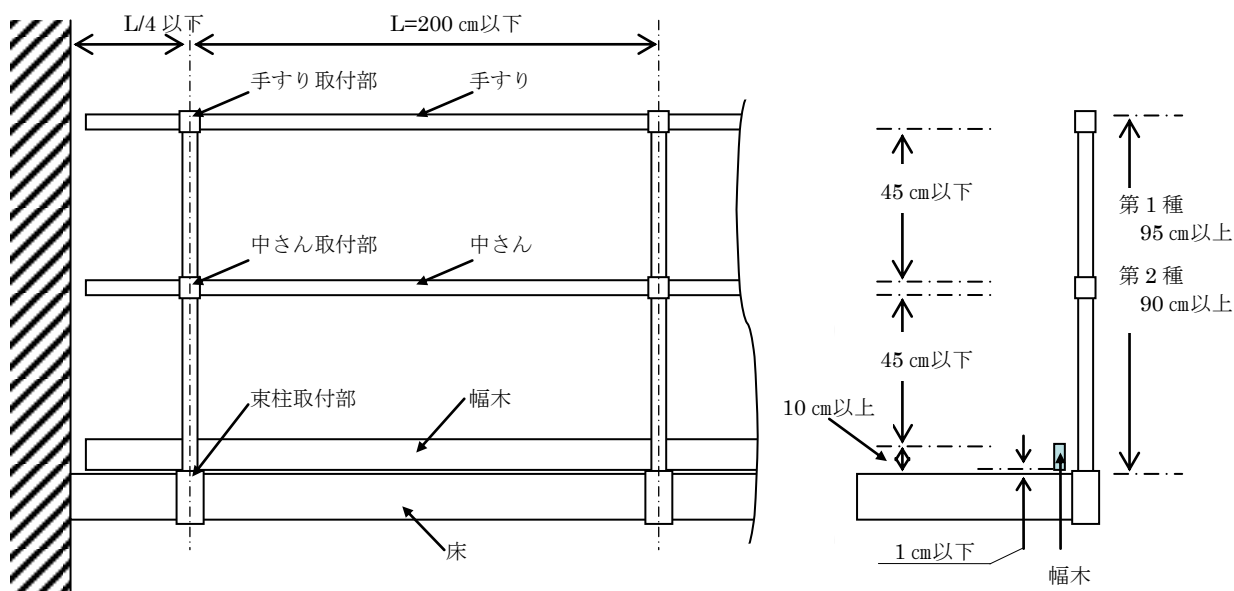
記

- 1 照会事項 1 について
貴見のとおり
- 2 照会事項 2 について
貴見のとおり

(別添)

照会事項1 下図のように、手すり、中さん、幅木を組み合わせて使用する足場（わく組足場以外の足場）の作業床の端に設けた墜落防止のための設備について、各部の寸法の組み合わせによっては、作業床から中さんの上端までの高さが50cmを超えるような状態があり得るが、そのような場合であっても、「高さ10cm以上の幅木と併設した、幅木の上端から中さんの上端までの距離が50cm以下となるような中さん」は、十分な墜落防止効果が期待できるため、高さ35cm以上50cm以下のさんと「同等以上の機能を有する設備」に該当すると解釈してよろしいかお伺いする。

【図】



照会事項2 架設通路における墜落の危険のある箇所に建築基準法施行令第126条に規定される「安全上必要な高さが1.1メートル以上の手すり壁、さく又は金網」を満たす下図のような設備を設けた場合、当該設備は労働安全衛生規則第552条第1項第4号に規定する「手すり」及び「中さん等」に該当すると解釈してよろしいかお伺いする。

【図】

